



TD-4000/355

TD-6000/400

Instrucciones de montaje

Instruction leaflet

Notice de montage

Montageanweisungen

Montage-en gebruiksaanwijzing

Instrucções para a montagem

Istruzioni per l'installazione

Användar instruktion

Brugervejledning

Instrukcja obsługi

Návod



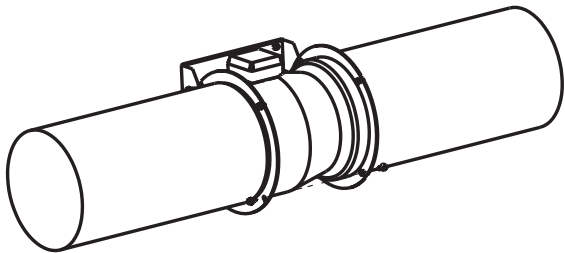
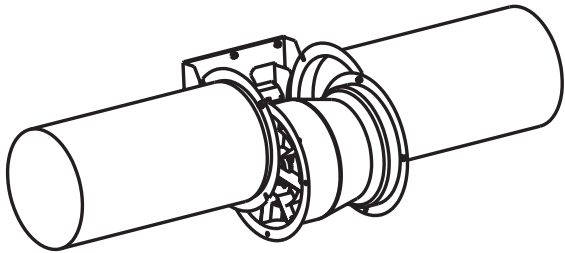
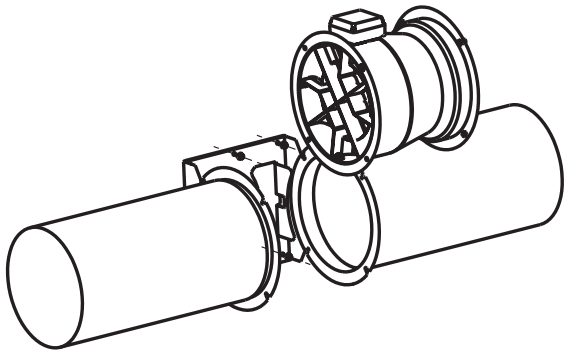


Fig.1

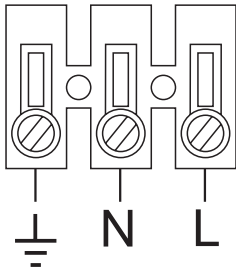


Fig.2

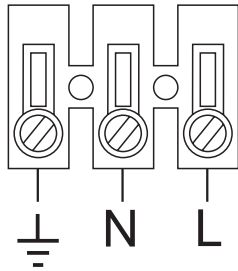


Fig.3



REB

ITALIANO

Ventilatori centrifughi in linea TIB per condotti circolari

I ventilatori della serie TD-MIXVENT, sono costruiti nel rispetto delle rigorose norme di produzione e controllo qualità ISO 9001. Tutti i loro componenti vengono verificati e tutti i ventilatori vengono collaudati alla fine dell'assemblaggio.

- che il modello sia corretto
- che le caratteristiche indicate sulla placca siano quelle da voi richieste come: voltaggio , frequenza . velocità

RACCOMANDAZIONI DI SICUREZZA

- L'installazione dovrà essere realizzata secondo le norme vigenti nel paese.
- L'installazione dovrà essere effettuata da personale qualificato.
- Prima della messa in moto del ventilatore, assicurarsi che l'installazione sia dotata di tutti gli elementi necessari a garantire la sicurezza, ed in particolare quelli riguardanti le parti in movimento (griglie di protezione).
- Prima di installare il ventilatore TD-MIXVENT in una cucina, dove sia operativa una caldaia o altro apparecchio a combustione che necessita di aria per il suo funzionamento, verificare che le prese d'aria esterna siano sufficienti e correttamente dimensionate.
- Tassativamente non collegare lo scarico del ventilatore TD-MIXVENT ad un condotto già utilizzato per l'estrazione di fumi di apparecchi alimentati a gas o altro combustibile.

INTALLAZIONE

- Installare il ventilatore in luogo chiuso e protetto dalle intemperie
- Sono forniti con supporto base che permette di montare e smontare i ventilatori senza manipolare i condotti. Possono funzionare i qualsiasi posizione.
- Prima di installare il ventilatore smontare il corpo ventilante dal supporto base (fig.1)
- Fissare il supporto nella posizione scelta.
- Si raccomanda di posizionare il ventilatore in una posizione dove le operazioni di sicurezza e manutenzione possono essere svolte con facilità.

- Fissare i condotti all'aspirazione e allo scarico. Non accoppiare il ventilatore a condotti di minor diametro.
- Verificare prima dell'installazione che la turbina del ventilatore giri liberamente e che non ci siano ostruzioni e impedimenti al passaggio dell'aria.

COLLEGAMENTO ELETTRICO

- Prima di manipolare il ventilatore , assicurarsi che lo stesso sia scollegato dalla rete di alimentazione , anche se il ventilatore è fermo.
- Assicurarsi che i valori di tensione e frequenza della rete di alimentazione siano uguali a quelli indicati nella placca delle caratteristiche del ventilatore (variazione massima di tensione e frequenza: +/- 5%)
- I motori che equipaggiano i modelli TD-MIXVENT e monofasico. Per il collegamento elettrico alla rete di alimentazione seguire lo schema indicato nella fig.2. Risulta inoltre possibile un collegamento con un regolatore di tensione tipo REB, in questo caso seguire lo schema indicato nella fig.3
- Verificare che la messa a terra sia effettuata correttamente.
- Verificare che la turbina giri nel senso indicato dalla freccia.

MANUTENZIONE

- Prima di manipolare il ventilatore , assicurarsi che lo stesso sia scollegato dalla rete di alimentazione , anche se il ventilatore è fermo.
- Pulire periodicamente la turbina (almeno una volta all'anno).
- Non pulire il ventilatore con getto d'aria ad alta pressione

(Soler & Palau, S.A. si riserva il diritto di modificare questo documento senza preavviso)