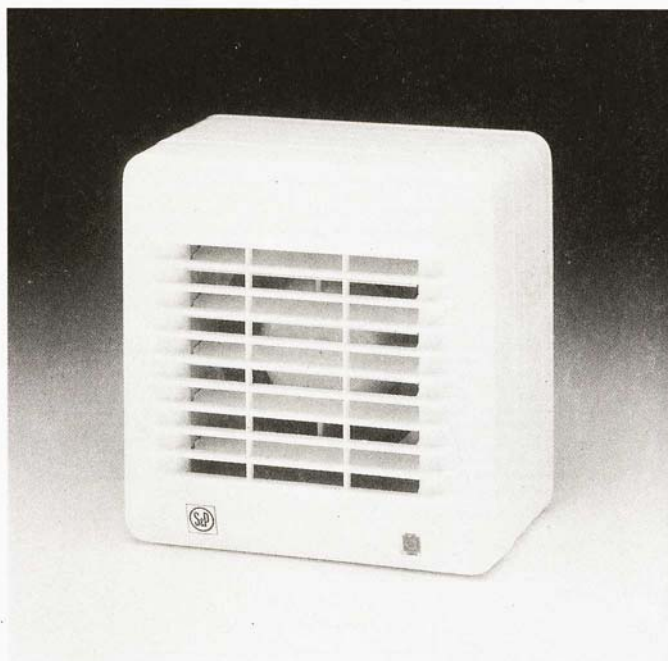
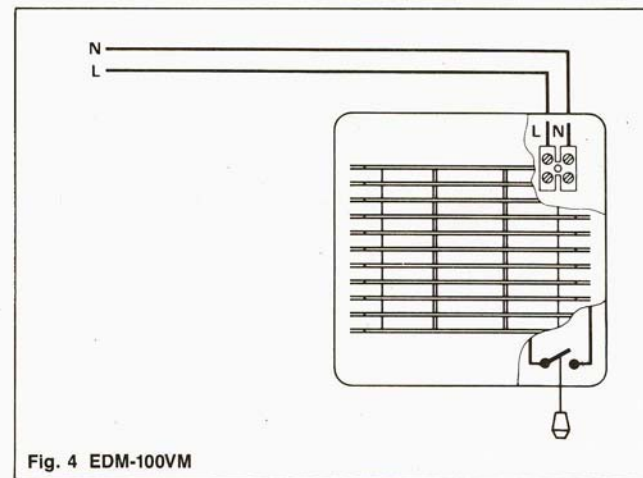
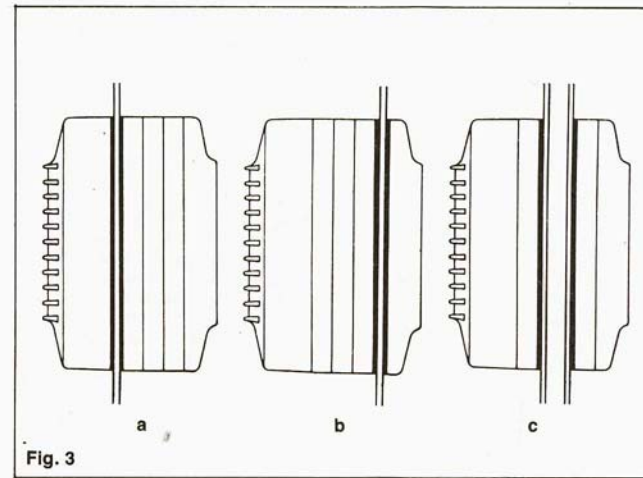
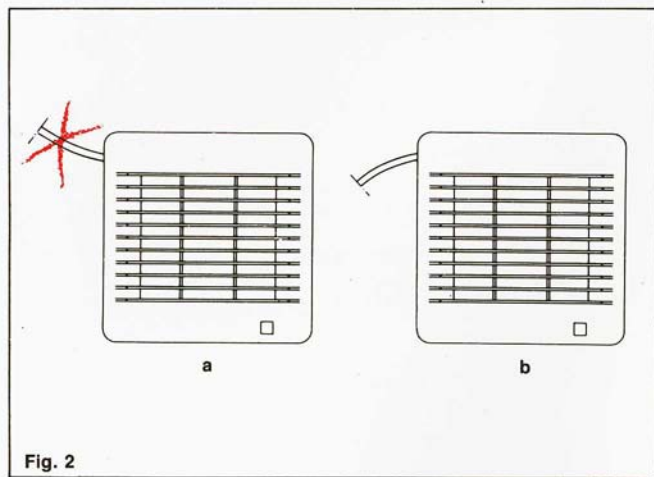
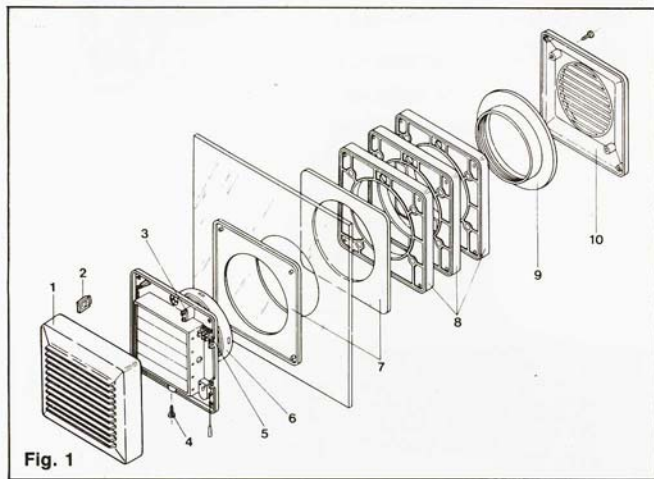




EDM-100 VM Extractores axiales de presión
Extracteurs axiaux à pression
Axial pressure extractors
Hochleistungs-Axial-Ventilatoren
Extractores axiais de pressão
Estrattori assiali a pressione
Axiale Afzuigventilatoren
Axialfläktar





Istruzioni per l'uso e l'installazione

La preghiamo di verificare il perfetto stato ed il funzionamento dell'apparecchio al momento di sballarlo, dato che qualsiasi difetto d'origine è coperto da garanzia SP.

Descrizione

Gli EDM-100 VM sono estrattori assiali a pressione, fabbricati secondo le norme europee di sicurezza, con doppio isolamento elettrico.

Preparazione dell'apparecchio per la sua installazione

**Molto importante:
Prima di procedere
all'installazione ed al
collegamento dell'apparecchio,
accertarsi che moncisia
alimentazione elettrica.**

- 1,10 Griglie di protezione (anteriore e posteriore)
2. Foro laterale
3. Morsetto
4. Vite / viti di fissaggio
5. Terminali di collegamento
6. Bocca d'uscita
7. Guarnizioni di gomma
8. Separator
9. Anello filettato

Svitare le viti situate nelle griglie di protezione anteriore e posteriore e tirare queste ultime.

Svitare l'anello filettato situato nella parte posteriore dell'apparecchio ruotandolo in senso antiorario, di modo che rimangano liberi i 4 separatori fig. (1).

Installazione

L'EDM-100 VM è un estrattore da bagno progettato per essere installato su un vetro semplice o doppio.

Per la sua installazione si dovrà praticare un foro di circa 105 mm di diametro sul vetro in cui si desidera collocare l'apparecchio. Una volta fatto ciò, introdurre la bocca d'uscita dell'estrattore nel foro fig. (1) e collocare i separatori in base alle proprie preferenze o necessità, tutti esternamente fig. (3a), tutti internamente fig. (3b), oppure distribuiti tra interno e esterno fig. (3c). Quando l'apparecchio sarà installato su un vetro doppio, può non essere necessario utilizzare tutti i separatori. Una volta realizzata quest'operazione, fissare l'apparecchio avvitando l'anello filettato in senso orario.

Come misura di protezione del vetro, si potranno collocare delle cornici di plastica flessibile tra il separatore ed il vetro, evitando così ogni tipo di vibrazione.

Collegamento elettrico.

L'EDM-100 VM è un estrattore predisposto per essere alimentato da una rete monofasica, alla tensione ed alla frequenza indicate sulla piastrina delle caratteristiche che appare quando si toglie la griglia di protezione anteriore. Nell'installazione elettrica dell'apparecchio si dovrà includere, per il suo collegamento, un interruttore onnipolare con una distanza d'apertura tra i contatti di almeno 3 mm. L'installazione dovrà essere fatta con il cavo in superficie, introducendolo orizzontalmente fig. (2b) nell'apertura laterale e non come nella fig. (2a). Bisogna poi passare il cavo sotto il collo, svitare le apposite viti e procedere al collegamento elettrico. Il collegamento, elettrico si realizzerà con i terminali di collegamento, come indicato nella fig. (4) Una volta realizzato il collegamento elettrico, collocare le griglie di protezione ed avvitare le viti. Collegare la corrente, e l'apparecchio sarà pronto per entrare in funzione.

* Consigliamo di non cercare di smontare più pezzi di quelli indicati, dato che qualsiasi manipolazione annullerebbe automaticamente la garanzia SP. In caso di qualche anomalia, rivolgersi all'ampia Rete di Servizi Ufficiali SP.