

---

---

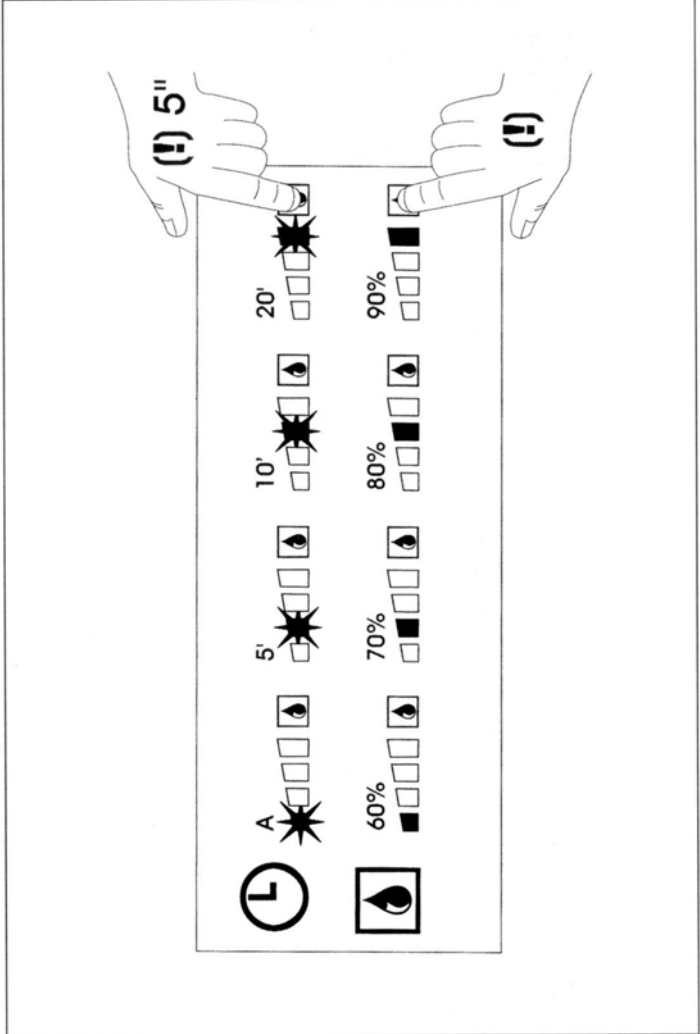
---

## DECOR-100 "VISUAL"



Instrucciones de uso  
User instructions  
Notice d'utilisation  
Montageanweisungen  
Montage - Gebruiksaanwijzing  
Instruções de utilização  
Libretto istruzioni  
Användar instruktion  
Instrukcja obsługi





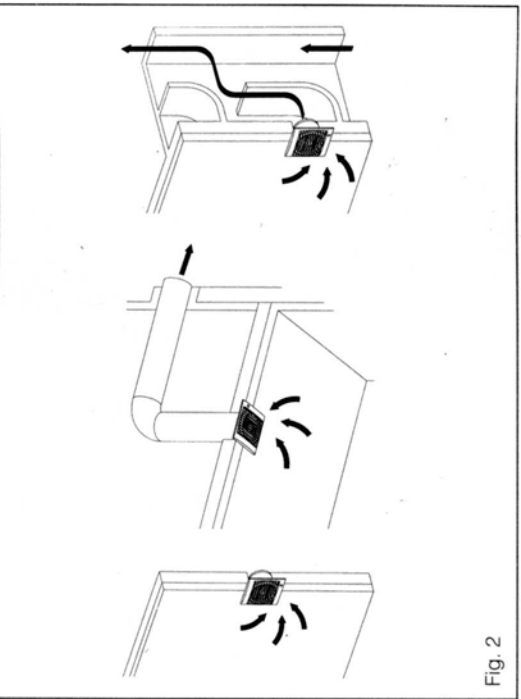
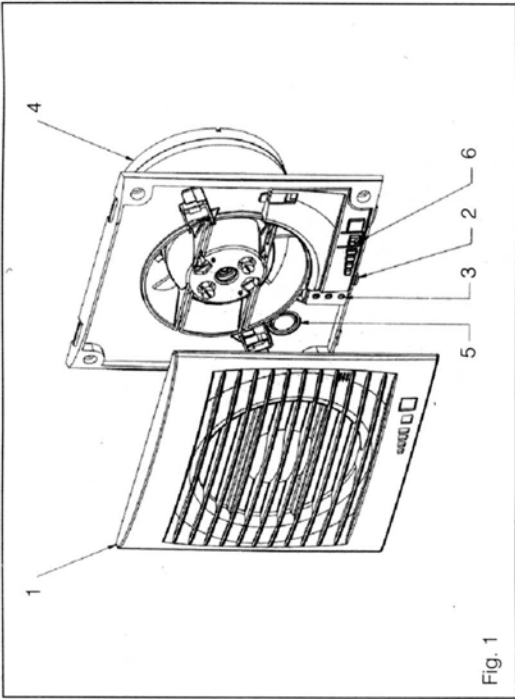
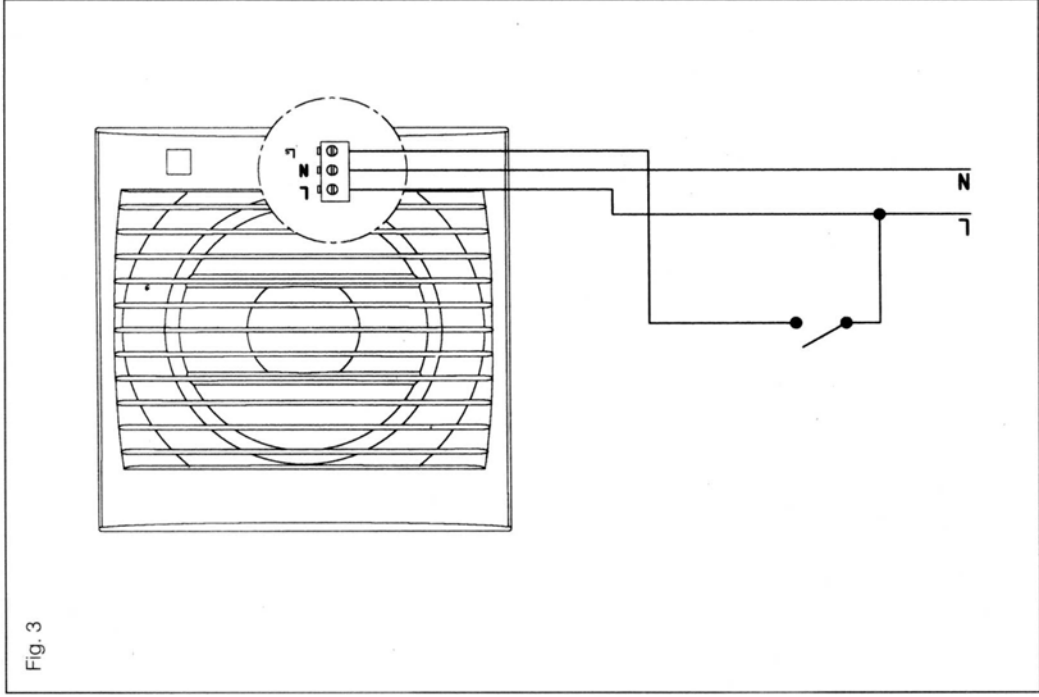


Fig. 4

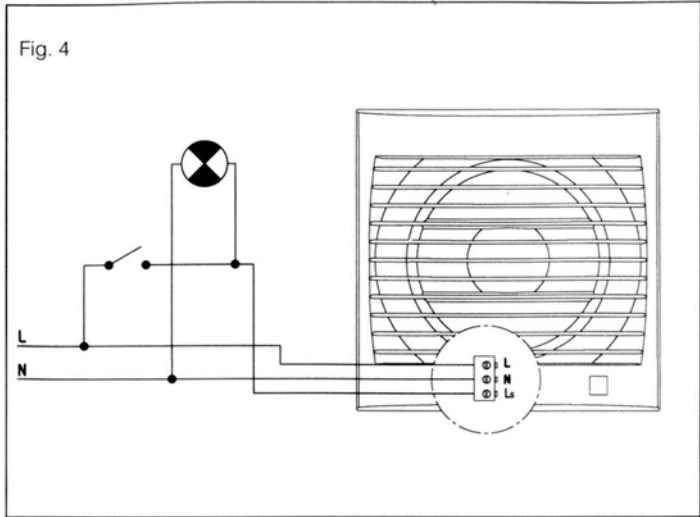
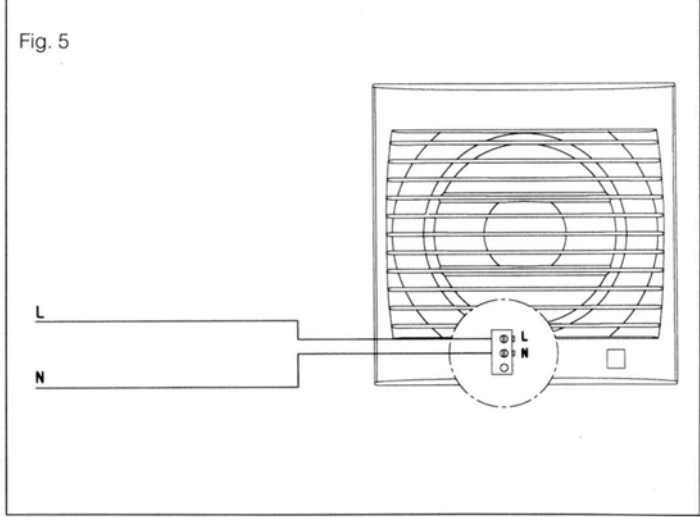


Fig. 5



## ITALIANO

### Aspiratori elicoidali DECOR-100 CHZ "VISUAL"

Gli aspiratori della serie DECOR-100 CHZ "VISUAL" sono stati fabbricati sotto rigorose norme di produzione e di controllo della qualità come l'ISO 9001. Tutti i componenti sono stati verificati; tutti gli apparecchi sono stati collaudati alla fine del montaggio.

Raccomandiamo la verifica dei seguenti punti al momento di ricevere questo aspiratore:

- 1- Che le dimensioni siano quelle volute
- 2- Che il modello coincida con quello prescelto
- 3- Che i particolari riportati sulla piastrina delle caratteristiche siano quelli adeguati: voltaggio, frequenza, velocità...

L'impianto va realizzato nel rispetto dei regolamenti in vigore in ogni singolo paese.

#### Installazione

**IMPORTANTE:** Prima di iniziare l'installazione e l'allacciamento dell'apparecchio, staccare ogni collegamento elettrico. Il cavo deve scorrere all'interno della parete ed entrare nell'apparecchio dalla parte posteriore.

#### Fig.1:

- 1- Rete antinfortunistica
- 2- Vite di fissaggio

3- Data dell'allacciamento

4- Bocca d'uscita con serranda di non ritorno

5- Passacavi

6- Pannello di controllo

Il DECOR-100 CHZ "VISUAL" può essere installato su tetto o a parete, con scarico diretto all'esterno, attraverso condotto singolo o un sistema di aerazione condominiale (fig.2).

Può essere fissato alla parete o tetto con i 4 tasselli forniti nell'imballaggio.

Praticare un orificio sulla parete o sul tetto di un diametro di 105 mm. Se il montaggio viene eseguito con condotto individuale, utilizzare un condotto di diametro standard 100 mm. Allentare la vite (2) di fissaggio della rete (1).

Verificare che non vi sia nessun ostacolo al passaggio dell'aria e che l'elica giri liberamente.

L'apparecchio dovrà essere regolato in modo da non risultare compresso, dato che se così fosse potrebbe risultare ostacolato il giro dell'elica o darebbe luogo a rumorosità. Controllare che la serranda di non ritorno posizionata sullo scarico della bocca d'uscita (4), si apra senza difficoltà e prestare attenzione a non danneggiarla durante il montaggio. Introdurre il cavo elettrico nel passacavi (5) e fissare l'appa-

recchio alla parete, in modo che la vite di fissaggio (2) rimanga sotto. Realizzare l'allacciamento elettrico come viene descritto qui di seguito, montare di nuovo la rete antinfortunistica (1) e serrare la vite (2).

#### **Allacciamento elettrico**

Il DECOR-100 CHZ "VISUAL" è un aspiratore preparato per un'alimentazione da rete monofase, con la tensione e la frequenza indicate sulla piastrina delle caratteristiche situata sull'apparecchio.

Gli aspiratori vengono fabbricati con doppio isolamento elettrico (classe II) e non richiedono quindi presa a terra.

Nell'impianto elettrico ci dovrà essere un interruttore omipolare con un'apertura fra i contatti di almeno 3 mm.

Il filo elettrico dovrà essere introdotto nel DECOR-100 CHZ "VISUAL" attraverso il passacavi (5). Una volta introdotto il filo eseguire l'allacciamento elettrico alla scheda di collegamento (3) secondo il modello installato.

#### **Funzionamento**

Modelli equipaggiati con igrostato automatico regolabile a 60, 70, 80 o 90% di umidità relativa e con un timer "automatico" o regolabile a 5, 10 o 20 minuti (modello in versione automatica).

**Importante: I valori di umidità e di regolazione si impostano senza smontare la griglia (1), è sufficiente premere il tasto del pannello di regolazione (6).**

#### **Igrostato**

La regolazione del valore di umidità relativa si effettua premendo il tasto del valore desiderato, per mezzo del pannello (6). La visualizzazione del valore impostato è visibile con le quattro spie luminose indicanti i valori 60, 70, 80 o 90% (il prodotto è fornito con impostazione 90%).

#### **Temporizzazione**

Il prodotto controlla automaticamente il tempo di funzionamento, che è proporzionale al tempo necessario al ventilatore per riportare l'aria al valore di umidità impostato. La temporizzazione sarà breve (2 minuti circa) se il tempo di funzionamento è breve, al contrario sarà di circa 20 minuti, se l'utilizzazione del ventilatore è lunga.

#### **Funzionamento**

**Caso 1 :** Funzionamento automatico (fig.5) il ventilatore si mette in funzione automaticamente quando il livello di umidità dell'aria supera quello impostato. Si arresta automaticamente quando il valore scende al di sotto di quello impostato.

**Caso 2 :** Funzionamento automatico con possibilità di funzionamento con l'interruttore della luce (fig.4).

Il funzionamento automatico è simile a quello del caso 1 con la possibilità di far funzionare il ventilatore con l'interruttore della luce quando il livello di umidità dell'aria é inferiore a quello impostato con il timer:

- Se il tempo di utilizzo è inferiore a 50 secondi il ventilatore non si metterà in moto.
- Se il tempo sarà superiore a 50 secondi il ventilatore continuerà a funzionare per un tempo proporzionale a quello di utilizzo.

**ATTENZIONE:** Se il livello di umidità relativa nel locale è superiore al valore impostato, il funzionamento automatico ha la precedenza su quello manuale e non sarà quindi possibile spegnere l'apparecchio con l'interruttore.

#### **Manutenzione**

È necessaria solo una pulizia periodica dell'aspiratore con uno straccio imbevuto di un detersivo leggero.

#### **Assistenza tecnica**

La vasta rete di Servizi Ufficiali S&P garantisce un'adeguata assistenza

tecnica in qualsiasi punto della Spagna. Se si riscontra qualche anomalia nel funzionamento dell'apparecchio si prega di presentarlo a revisione in un qualunque dei suddetti Servizi dove verrà sottoposto ad accurato esame.

Qualsiasi intervento di cui l'apparecchio sia oggetto ad opera di persone estranee ai Servizi Ufficiali della S&P ci costringerebbe ad annullarne la garanzia.

S&P si riserva il diritto di introdurre modifiche senza preavviso.