



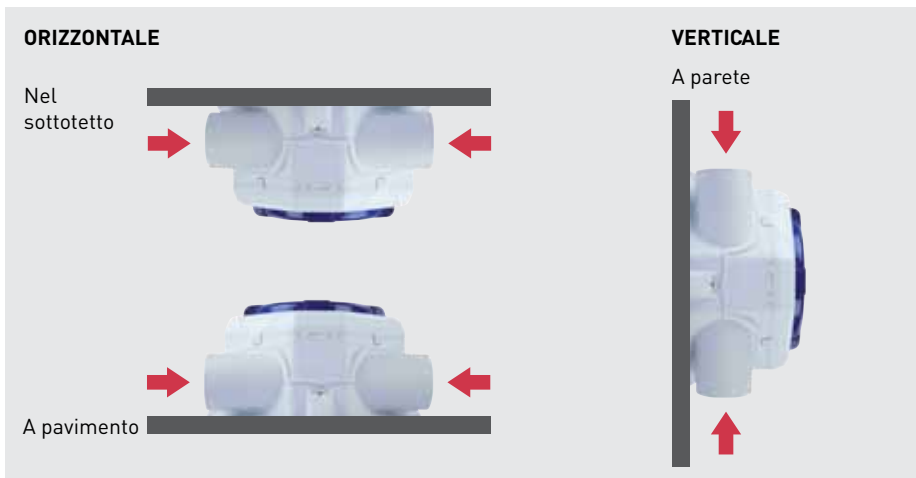
Gruppo di estrazione che assicura il rinnovo permanente dell'aria in abitazioni unifamiliari e in abitazioni collettive individualmente.

Il sistema si completa con l'utilizzo di bocchette di estrazione autoregolabili BAR (installate in bagni, toilette e cucine) e aeratori autoregolabili EC-ECA che immettono aria esterna nella sala da pranzo, salone e camere da letto.

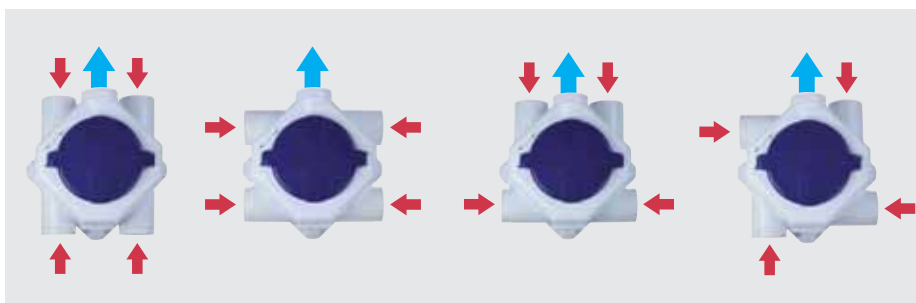
#### Caratteristiche

- Dotato di un ventilatore centrifugo con motore monofase 230V 50Hz a 3 velocità.
- 4 attacchi di aspirazione di Ø 125 mm per bagni, toilette e cucine, smontabili, con guarnizione a tenuta e ruotabile a 90°.
- 1 attacco di espulsione di Ø 125 mm, per il condotto di espulsione ruotabile a 360°.
- 3 tappi per la chiusura degli attacchi inutilizzati.
- Piantana per facilitare il montaggio nel sottotetto o a parete.

#### Applicazioni specifiche



#### Tipo di montaggio

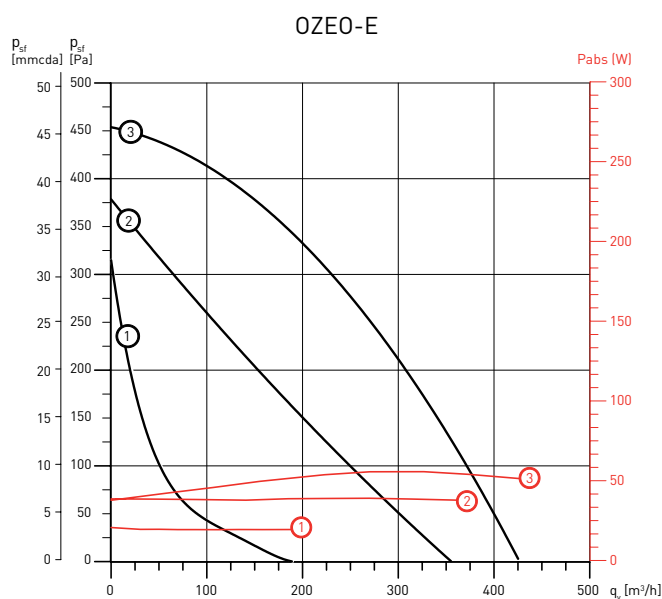


#### Flessibilità

**CARATTERISTICHE TECNICHE**

Modello	Motore	Tensione (V)	Potenza assorbita massima (W)		Intensità assorbita massima (A)		Pressione sonora irradiata Lp(a) a 3 m. (dB(A))
			V1	V2	V1	V2	
OZEO-E	AC	230	V1	20	V1	0,19	31,3 (75 m³/h - 11 Pa)
			V2	39	V2	0,24	41,1 (150 m³/h - 44 Pa)
			V3	56	V3	0,43	45,8 (225 m³/h - 100 Pa)

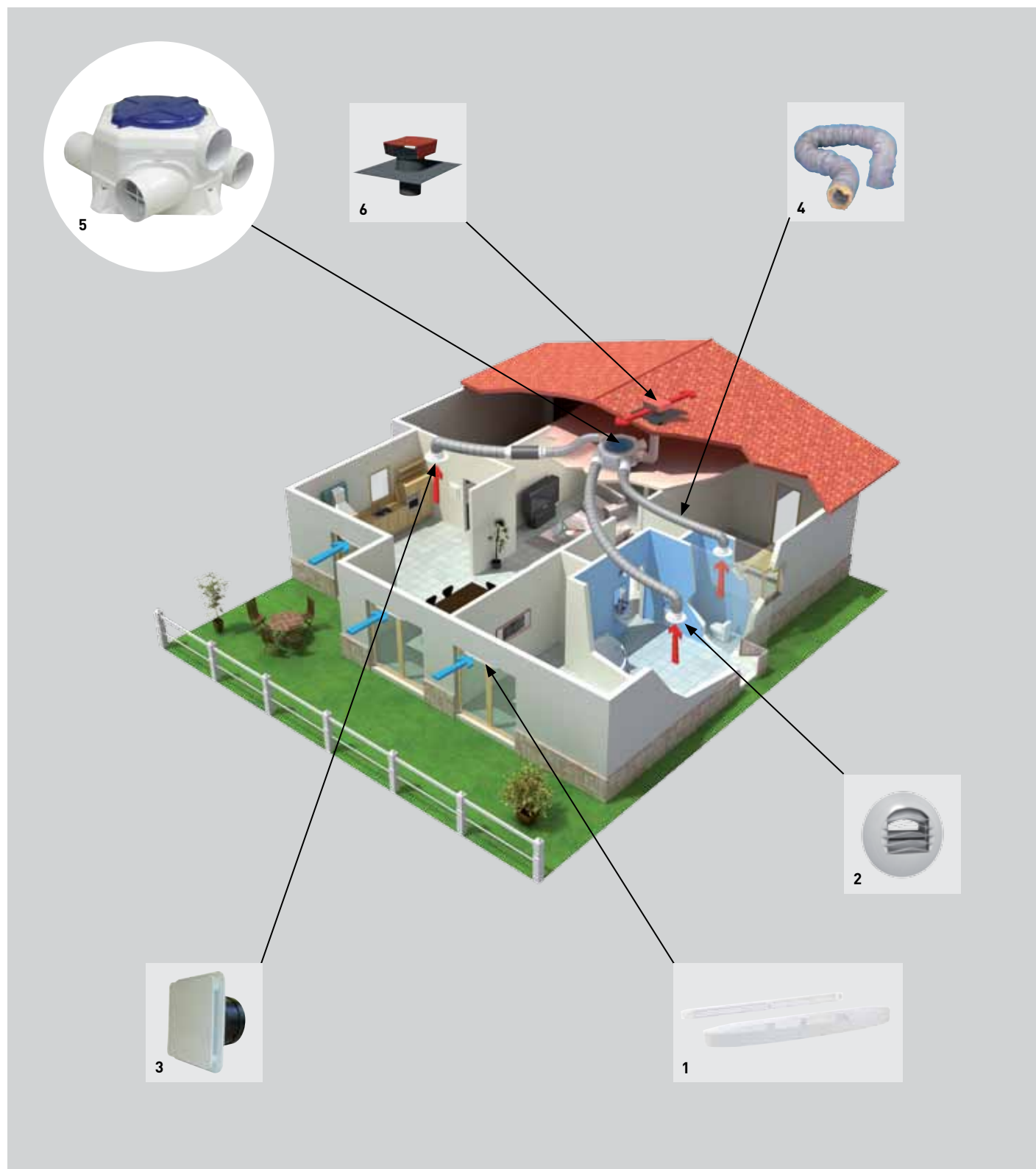
**CURVE CARATTERISTICHE**



**TABELLA DI SELEZIONE**

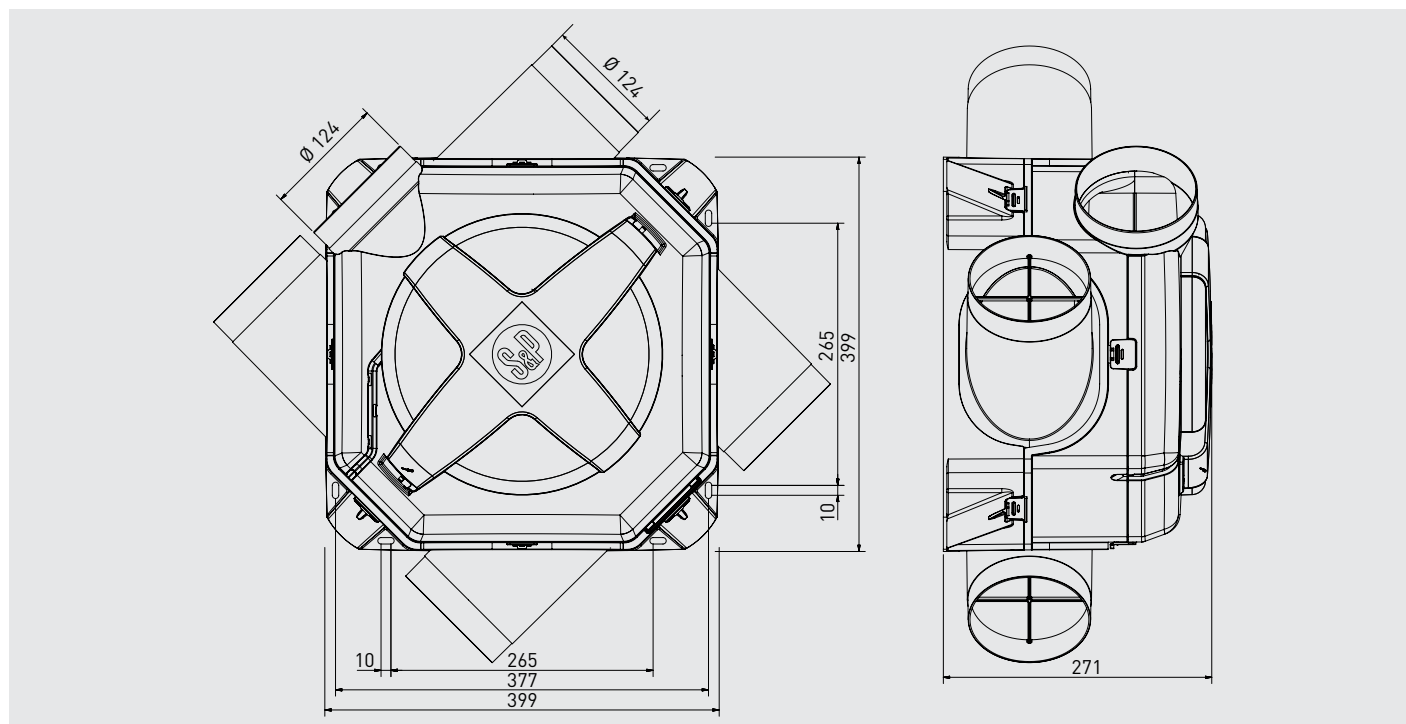
m² cucina	Tabella delle portate in m³/h					Velocità OZEO-E
	Cucina	1 bagno	2 bagni	3 bagni	Totale	
4	30	54	-	-	84	2
4	30	54	54	-	138	2
4	30	54	54	54	192	2
6	45	54	-	-	99	2
6	45	54	54	-	153	2
6	45	54	54	54	207	2
8	60	54	-	-	114	2
8	60	54	54	-	168	2
8	60	54	54	54	222	2
10	72	54	-	-	126	2
10	72	54	54	-	180	2
10	72	54	54	54	234	2
12	87	54	-	-	141	2
12	87	54	54	-	195	2
12	87	54	54	54	249	3
14	100	54	-	-	154	2
14	100	54	54	-	208	2
14	100	54	54	54	262	3
16	115	54	-	-	169	2
16	115	54	54	-	223	2
16	115	54	54	54	277	3
20	144	54	-	-	198	2
20	144	54	54	-	252	3
20	144	54	54	54	306	3

SERIE OZEO-E - SISTEMA CENTRALIZZATO AUTOREGOLABILE



1. Ingresso aria autoregolabile ECA
2. Bocchetta di estrazione autoregolabile BARJ / BARP
3. Bocchetta di estrazione BDOP
4. Condotti in PVC o rettangolare di plastica
5. Gruppo di ventilazione OZEO-E
6. Terminale da tetto CT

**DIMENSIONI (mm)**



**ACCESSORI**



**BARJ  
BARP**  
Bocchette di aspirazione autoregolabili.



**BDOP**  
Bocchette di estrazione ed immissione.



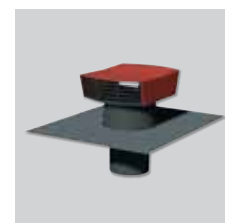
**EC-N  
ECA**  
Ingressi aria autoregolabili standard (EC-N) e insonorizzati (ECA).



**GP  
GPX  
GP-PRO  
GP-ISO**  
Condotti in PVC.



**TUBPLA V  
TUBPLA**  
Condotti rettangolari in plastica auto estinguibile. Serie TUBPLA V, con giunti a tenuta.



**CT**  
Terminale da tetto.



**PAF**  
Griglia di espulsione circolare in facciata.



**LA**  
Connessione acustica.



**RED-150P e  
ATRF 125/100/80**  
Riduzione per il collegamento condotto flessibile diversi diametri.

**ACCESSORI DI CONTROLLO**



**INTER 3P**  
Selettore a 3 posizioni.