



Gruppo di estrazione che assicura il rinnovo permanente dell'aria in abitazioni unifamiliari, per mezzo di bocchette igroregolabili posizionate nelle stanze dell'abitazione (cucina, bagno e toilette) e ingressi aria posizionati nei locali principali (sala da pranzo, camere da letto) che permettono l'ingresso di aria nuova.

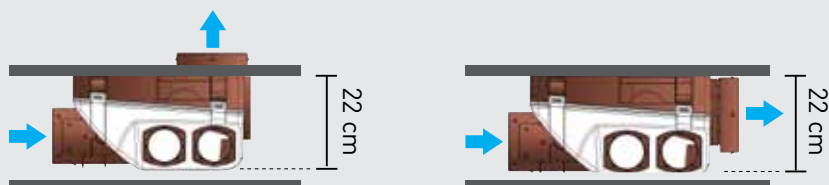
Il sistema contribuisce a migliorare le prestazioni energetiche dell'abitazione, riduce il consumo del riscaldamento e migliora il comfort dell'utente.

Concepito per funzionamento in continuo, la portata si regola automaticamente a seconda delle necessità.

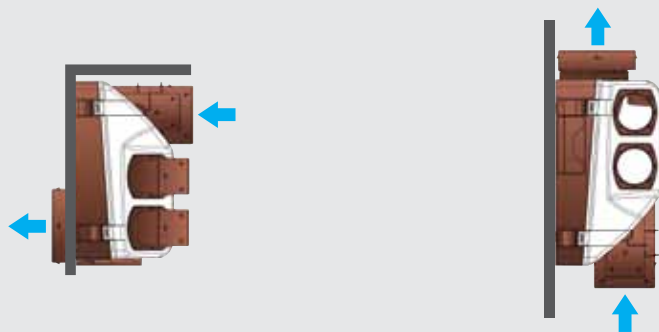
Caratteristiche

- Motore con curva invertita (modello H ECOWATT) per tenere un basso livello di rumorosità e di consumo.
- 6 attacchi di aspirazione di Ø 80 mm per bagni e toilette.
- 1 attacco di aspirazione di Ø 125 mm per la cucina.
- 1 attacco di espulsione di Ø 160 mm, per il condotto di espulsione per guidare l'aria viziata all'esterno, ruotabile a 360°.
- Tutti gli attacchi sono smontabili, ruotabili a 90° ed equipaggiati con una flangia che permette una connessione rapida, a tenuta e senza necessità di usare strumenti e staffe.
- Scatola morsettiera di facile accesso.
- 4 tappi di plastica per la chiusura degli attacchi inutilizzati.
- Fune per montaggio in sospensione o a parete.

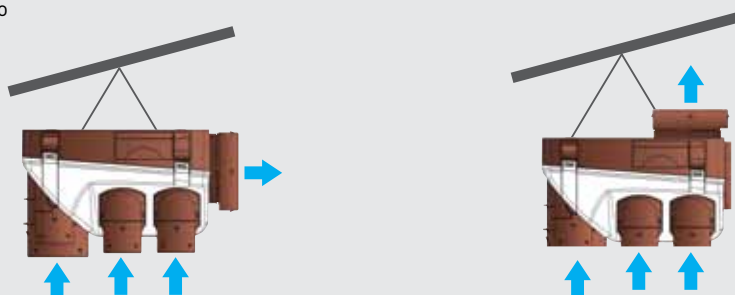
Nel sottotetto



A parete



Appeso

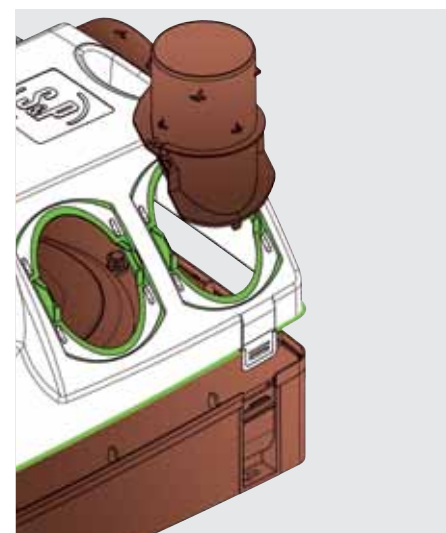
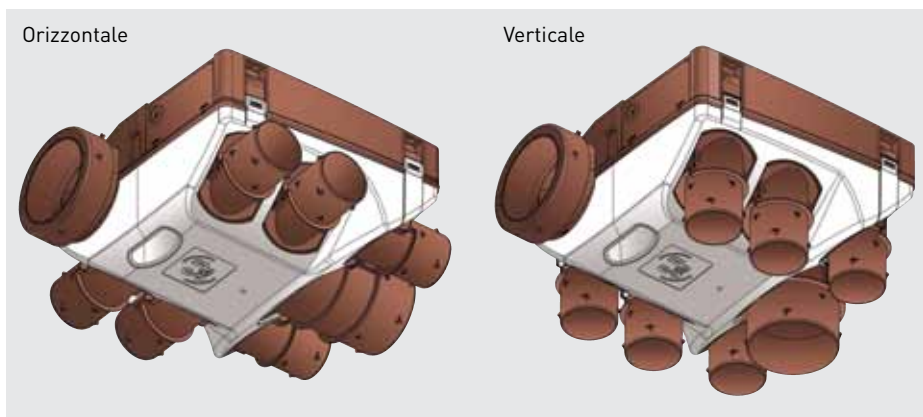


ecotechnology

Applicazioni specifiche



VMC
 Abitazioni
 unifamiliari



Bocchini rimovibili e basculante a 90°

Tutte le prese sono rimovibili, basculanti a 90°, e dotato di una flangia consente il collegamento rapido, stretto e sicuro senza l'utilizzo di attrezzi o pinze.

Tenuta stagna

Giunti bimatériauale, ad alta tenuta, migliorando l'efficienza.

Facile e rapido montaggio dei condotti flessibili

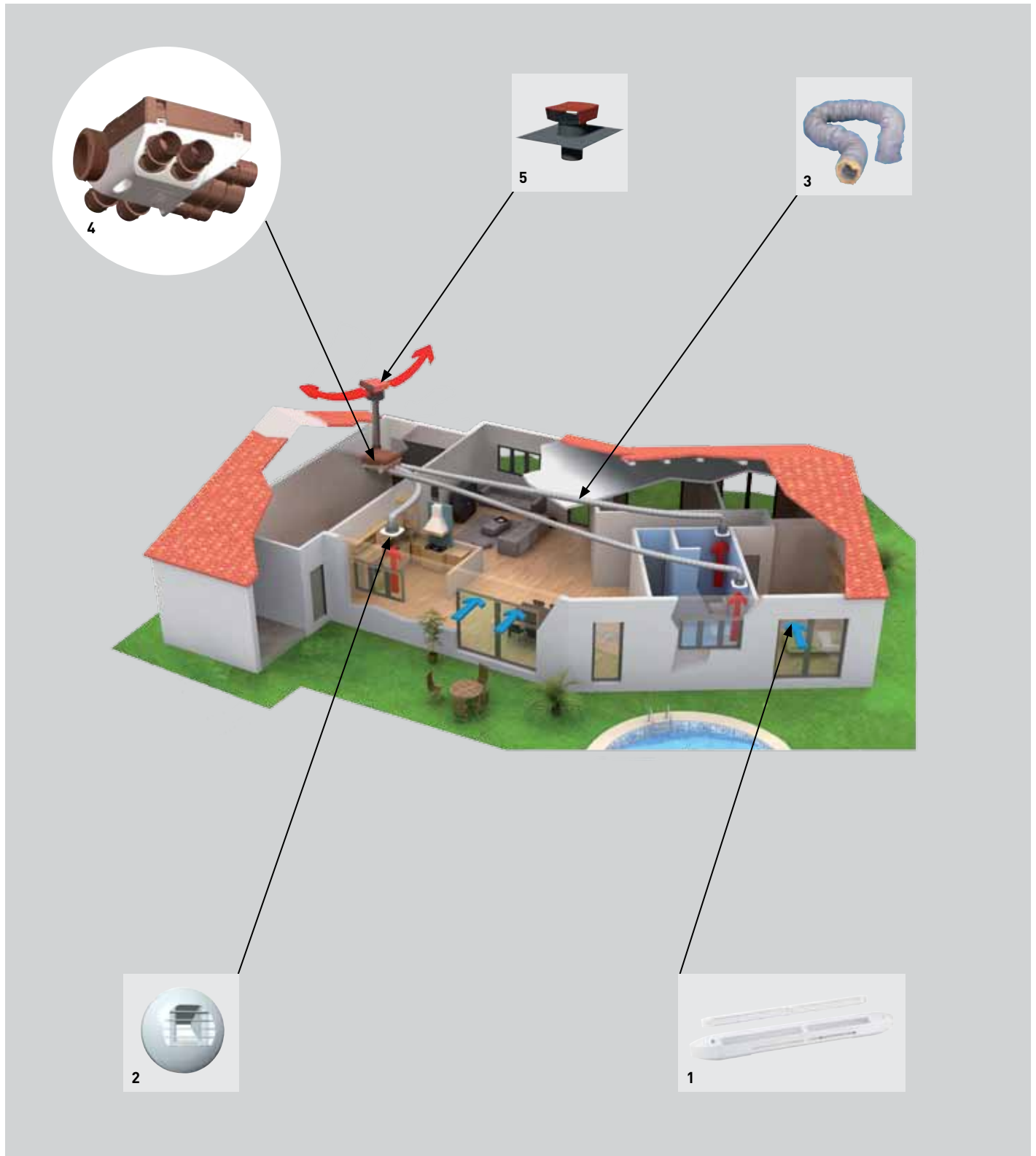


CARATTERISTICHE TECNICHE

Modello	Motore	Tensione (V)	Potenza assorbita a bocca libera (W)	Potenza assorbita media (W)	Intensità assorbita (A)	Livello potenza sonora* (dB(A))
OZEO ST H	AC	230	50	< 30	0,2	34
OZEO H ECOWATT	EC	230	50	< 10	0,2	32

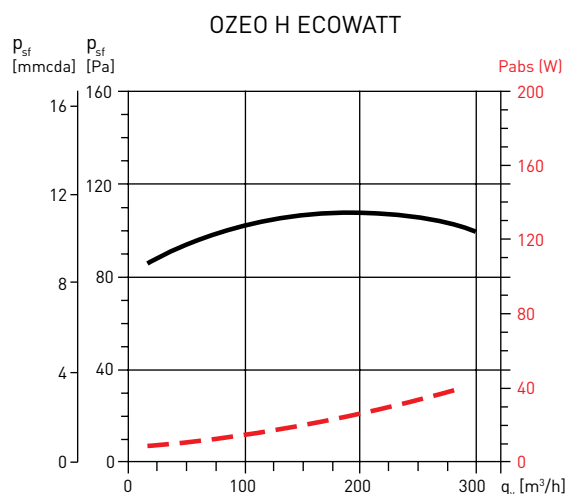
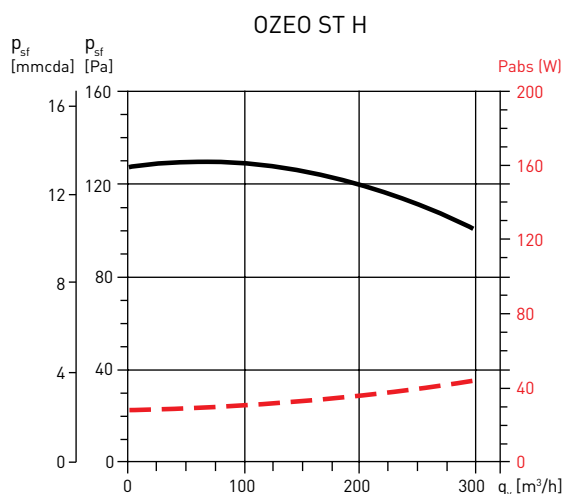
* Alla bocca di estrazione cucina.

SERIE OZEO 2 H / OZEO H ECOWATT - SISTEMA CENTRALIZZATO IGROREGOLABILE

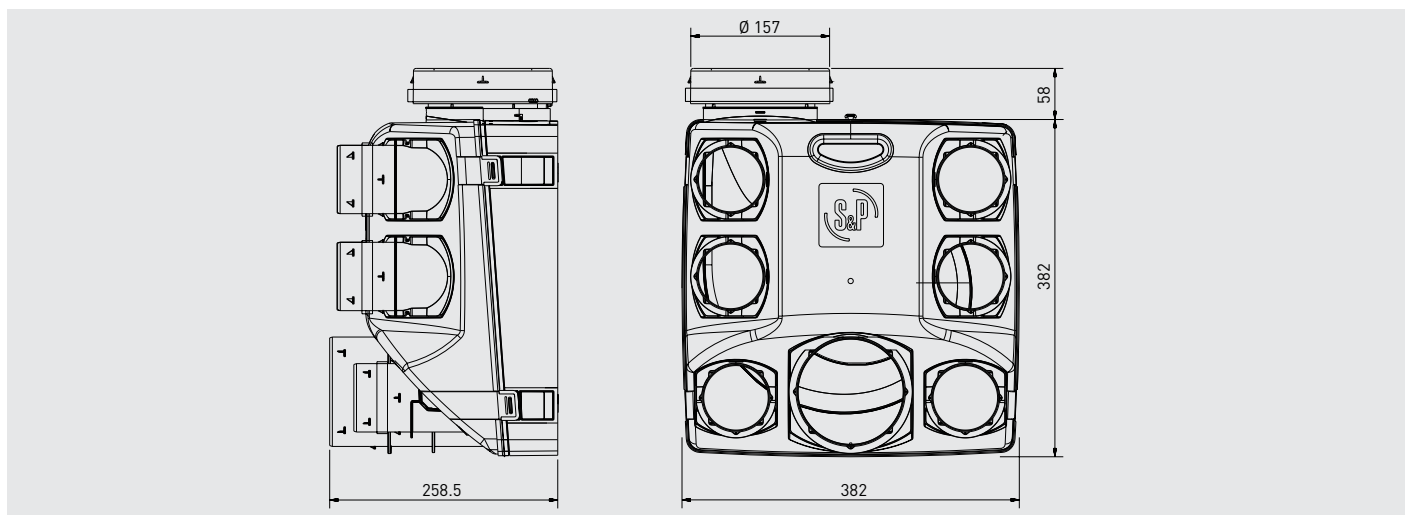


1. Ingresso aria igroregolabile ECA-HY
2. Bocchetta di estrazione igroregolabile BEH
3. Condotto flessibile isolato GP ISO
4. Gruppo di ventilazione OZEO ST H / OZEO H ECOWATT
5. Terminale da tetto CT

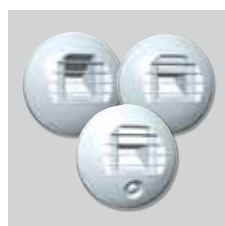
CURVE CARATTERISTICHE



DIMENSIONI (mm)



ACCESSORI



**BEHC
BEHT
BEHW**
Bocchette di aspirazione igroregolabili.



**EC-HY
ECA-HY**
Ingressi aria igroregolabili standard (EC-HY) e insonorizzati (ECA-HY).



**GPX
GP-PRO
GP-ISO**
Condotti in PVC.



**TUBPLA V
TUBPLA**
Condotti rettangolari in plastica auto estinguibile. Serie TUBPLA V, con giunti a tenuta.



CT
Terminale da tetto.



PAF
Griglia di espulsione circolare in facciata.



ADRF 100/80
Riduzione per il collegamento del condotto rigido di diversi diametri.