



Recuperatori a parete a doppio flusso con scambiatore tubolare che permette di rinnovare l'aria all'interno dei locali delle abitazioni o degli esercizi commerciali.

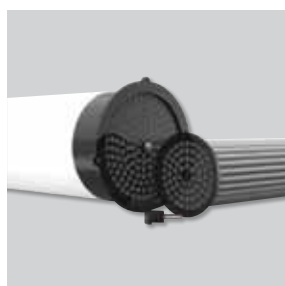
Rendimento fino al 75% (versione 150 mm).

La versione di diametro 100mm può essere utilizzata in sostituzione ad un estrattore da bagno esistente (a scarico libero).

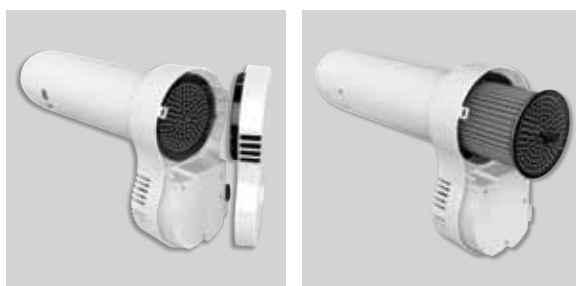
Ecoroom assicura una buona qualità dell'aria attraverso il funzionamento in continuo, la regolazione della portata in proporzione del livello di umidità e al perfetto equilibrio tra portata di estrazione ed immissione (unico nel mercato).

Caratteristiche

- Motori in corrente continua.
- Ventilatori centrifughi pale avanti.
- Scambiatore tubolare.
- Igrostato per il controllo dell'umidità.
- Modalità funzionamento estivo automatica.
- Modalità boost manuale.
- Protezione anti-gelo automatica.



Scambiatore tubolare
100 o 150 mm.



Manutenzione e pulizia, accesso rapido.

Applicazioni



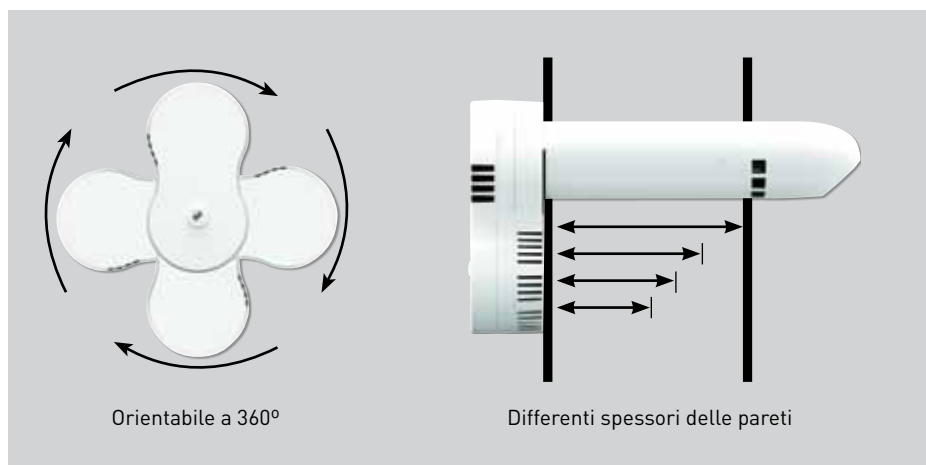
Abitazioni
unifamiliari



Locali
commerciali



Recuperatori
di calore



Orientabile a 360°

Differenti spessori delle pareti

Soluzioni di montaggio

CARATTERISTICHE TECNICHE

Modello	Ø (mm)	Parete (mm)	Tensione (V)	Portata minima (m³/h)	Potenza assorbita (W)	Livello sonoro (dB(A)) a 3 m	Boost (m³/h)	Potenza assorbita (W)	Livello sonoro (dB(A))	Rendimento massimo (%)
100/310	100	310	230	25	4,9	22	45	20,4	39	68
100/430		430			5,2	22		21,9	39	
100/500		500			5,2	22		22,1	39	
100/600		600			5,8	23		23,7	41	
150/310	150	310	230	25	4,6	23	45	14,9	36	75
150/430		430			4,9	24		15,5	36	
150/500		500			4,7	22		14,7	36	
150/600		600			5,1	23		16	37	
100/310-12V	100	310	12	25	4,9	22	45	20,4	39	68
100/430-12V		430			5,2	22		21,9	39	
100/500-12V		500			5,2	22		22,1	39	
100/600-12V		600			5,8	23		23,7	41	
150/310-12V	150	310	12	25	4,6	23	45	14,9	36	75
150/430-12V		430			4,9	24		15,5	36	
150/500-12V		500			4,7	22		14,7	36	
150/600-12V		600			5,1	23		16	37	

DIMENSIONI (mm)

