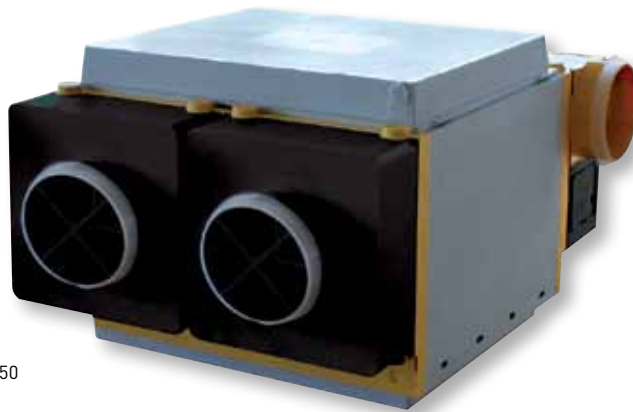


AKOR BP HR

Sistema per unità unifamiliari che permette il rinnovo e il recupero di calore dell'aria degli ambienti per mezzo di uno scambiatore tipo contrafflusso (con rendimento fino al 92%) AKOR T3/T7 e AKOR GD o uno scambiatore a flusso laminare in controcorrente AKOR BP HR (alta efficienza).

Equipaggiato con 2 ventilatori centrifughi (uno per immissione e uno per estrazione) a 3 velocità con tensione 230V-50Hz in classe B progettati per funzionamento continuo. By-pass costruito.



AKOR BP HR D150

Applicazioni specifiche



VMC
Abitazioni
unifamiliari



VMC
Abitazioni
collettive



Recupero
di calore



Facile manutenzione
 Accesso rapido ai filtri per la pulizia.



Scambiatore tipo contrafflusso
 Fabbricato con pannelli di polipropilene.



Scarico
 Condensa permanente.



Cassa a tenuta
 Guarnizioni sulle bocche del ventilatore.

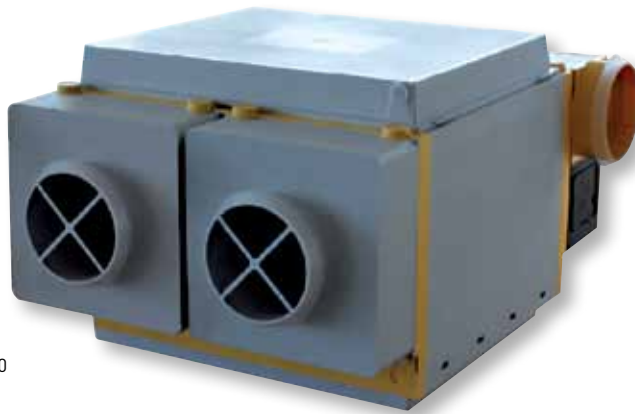


Telecomando incorporato
 con doppio interruttore:
 - attivazione by-pass.
 - cambio di velocità.



AKOR BP ST

Sistema per unità unifamiliari che permette il rinnovo e il recupero di calore dell'aria degli ambienti per mezzo di uno scambiatore a flussi incrociati (con rendimento fino al 60%) AKOR T3/T7 e AKOR GD o uno scambiatore a flusso laminare in controcorrente AKOR BP HR (alta efficienza).
 Equipaggiato con 2 ventilatori centrifughi (uno per immissione e uno per estrazione) a 3 velocità con tensione 230V-50Hz in classe B progettati per funzionamento continuo.
 By-pass costruito.



AKOR BP ST D150

Applicazioni specifiche



VMC
Abitazioni
unifamiliari



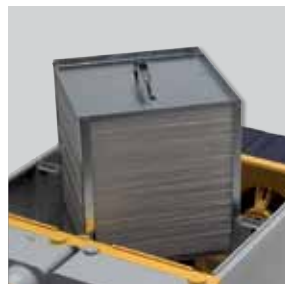
VMC
Abitazioni
collettive



Recupero
di calore



Facile manutenzione di tutti i componenti.



Scambiatore a flussi incrociati
 Fabbricato con pannelli di polipropilene.



Scarico
 Condensa permanente.



Juntas de estanqueidad
 Embocaduras con juntas de estanqueidad.



Telecomando incorporato
 con doppio interruttore:
 - attivazione by-pass.
 - cambio di velocità.

DENOMINAZIONE

| | | | | | | | | | | | |
|----------|----------|----------|----------|----------|----------|----------|----------|----------|----------|----------|----------|
| A | K | O | R | B | P | S | T | D | 1 | 5 | 0 |
| 1 | | | | 2 | | 3 | | | 4 | | |

- 1 - **AKOR:** Serie.
- 2 - **BP:** By-pass.
- 3 - **ST:** Scambiatore a flussi incrociati.
HR: Scambiatore a alta efficienza.
- 4 - **D150:** Diametro di collegamento di 150 mm.

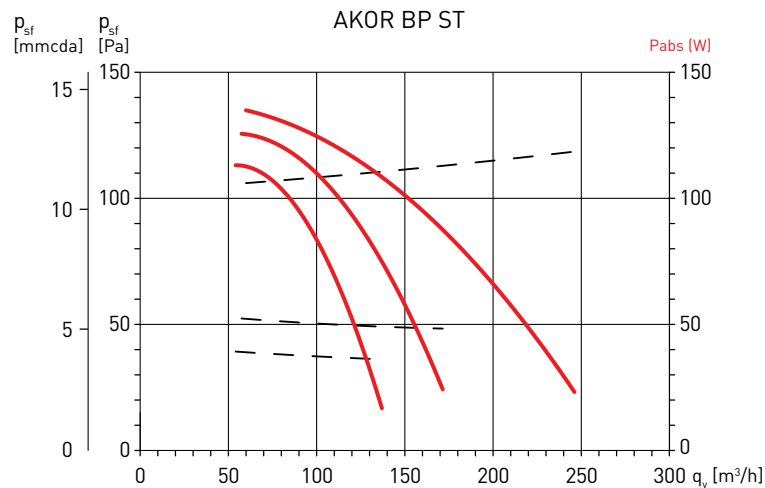
CARATTERISTICHE TECNICHE

Importante: verificare che le caratteristiche elettriche (tensione, frequenza, assorbimento corrente, ecc.) siano compatibili con quelle dell'installazione.

| Modello | Tensione (V) | Potenza assorbita scaricare libera (Massima) (W) | Livello di potenza sonora (dB(A)) | Configurazione | Peso (kg) |
|-----------------|--------------|--|-----------------------------------|--|-----------|
| AKOR BP HR | 230 | 132 | 52 | 4 bocche di aspirazione di 80 mm 1 bocca di aspirazione di 125 mm | 16 |
| AKOR BP HR D150 | 230 | 132 | 52 | 1 bocca di aspirazione di 150 mm | 16 |
| AKOR BP ST | 230 | 132 | 52 | 4 bocche di aspirazione di 80 mm 1 bocca di aspirazione di 125 mm | 15 |
| AKOR BP ST D150 | 230 | 132 | 52 | 1 bocca di aspirazione di 150 mm | 15 |

CURVE CARATTERISTICHE

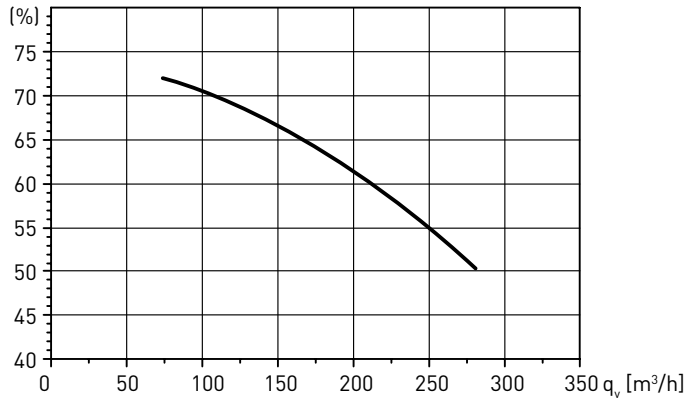
Le curve corrispondono a ciascuna delle due ventole ogni modello incorpora AKOR.



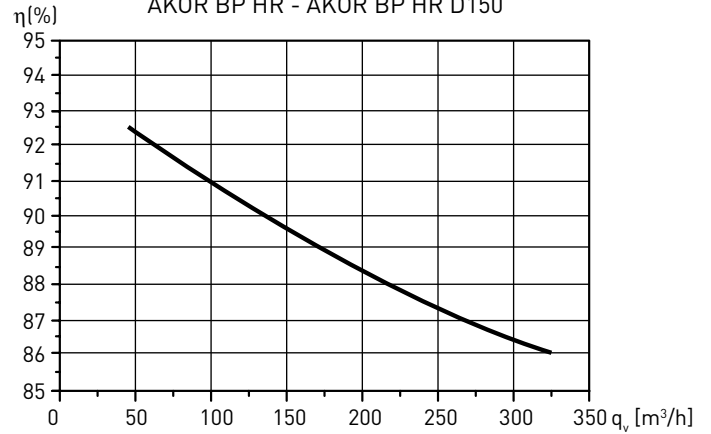
CURVA DI EFFICIENZA

Temperatura esterna: 5°C
 Umidità relativa esterna: non significativa
 Temperatura interna: 25°C
 Umidità relativa interna: 30%

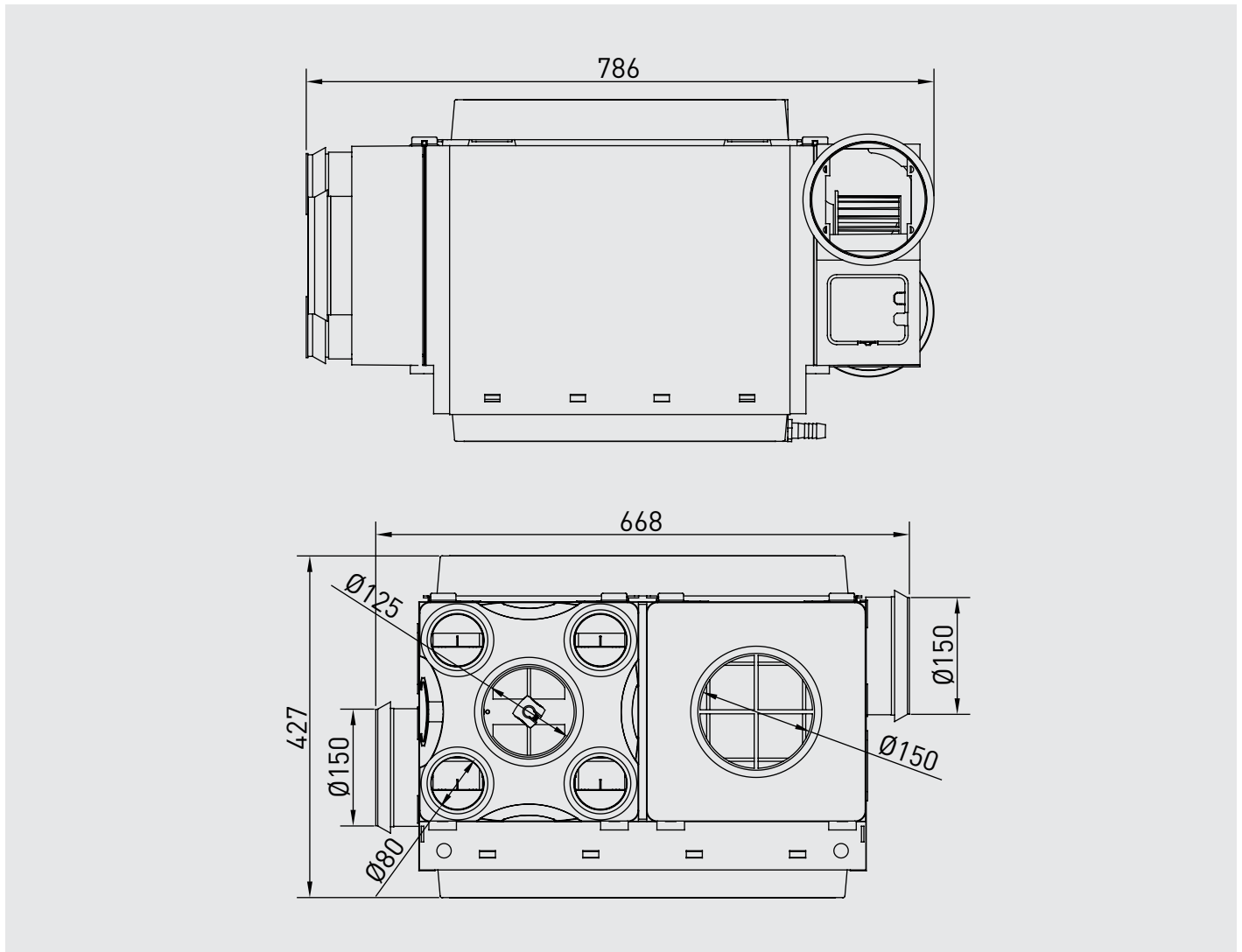
AKOR BP ST - AKOR BP ST D150



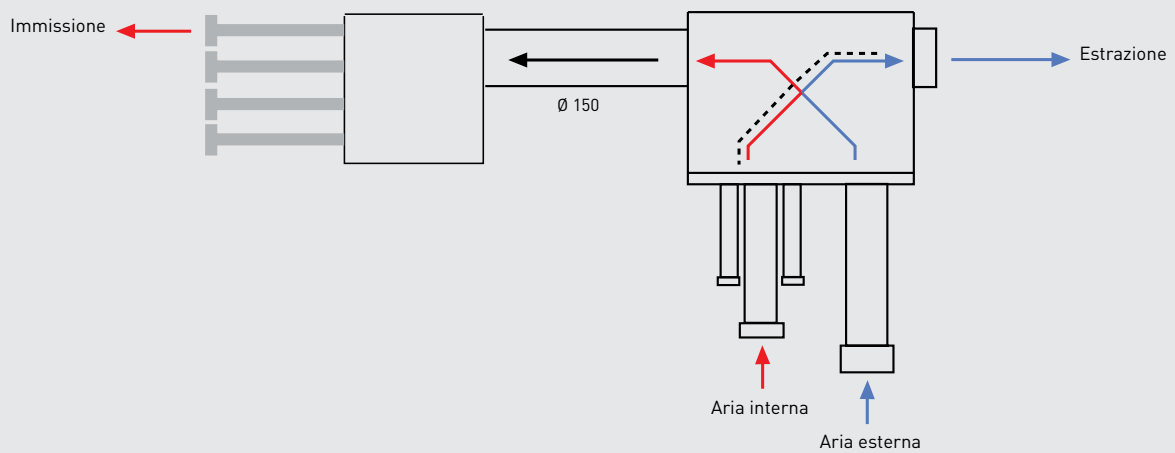
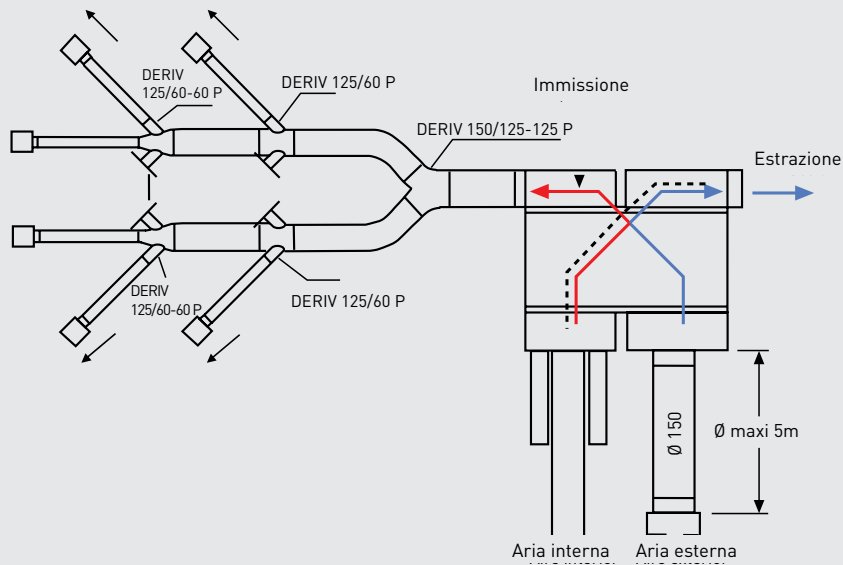
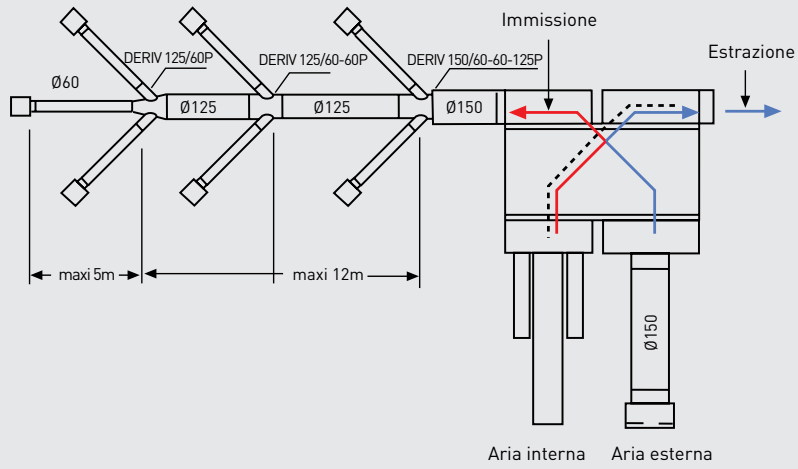
AKOR BP HR - AKOR BP HR D150



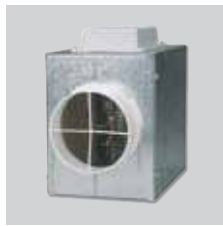
DIMENSIONI (mm)



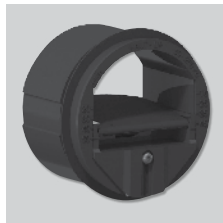
ESEMPI DI INSTALLAZIONE



ACCESSORI



ABE AKOR 500W
Batteria di pre-riscaldamento
 Previene la formazione di ghiaccio da condensazione sulle piastre dello scambiatore nell'aria estratta. Costruita in acciaio zincato con clips in polietilene. Ha una potenza di 500 W e termostato di regolazione.
 Ø 150 mm



RDR
 Regolatore di portata autoregolazione. Per installare nel condotto.



RD BP
 Regolatori di portata autoregolabili di bassa pressione. (20/100 PA) Per installazione a condotto.
 Diametro 80 mm.
 Portata: 15 o 30 m³/h.



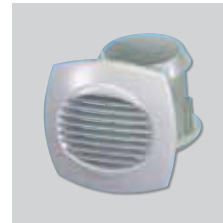
RD BP SM
 Regolatori di portata autoregolabili. Per installazione all'interno del connettore delle bocchette BDOP.
 Diametro 80 mm.
 Portata: 15 o 30 m³/h.



TAT
Plenum per aspirazione da sotto tetto



TAP
Plenum per aspirazione da parete



BOA/BOAC
Bocchette di aspirazione
 BOA 80/125
 BOAC 80/125



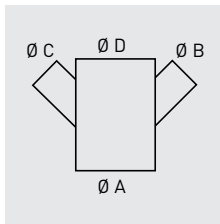
CT
Terminale di estrazione da tetto



Plenum AKOR
 10 connettori di immissione Ø 60 mm.
 1 connettore di espulsione Ø 150 mm.
 5 blocchi



DERIV
 Derivazione condotti.



| Modello | Ø A (mm) | Ø B (mm) | Ø C (mm) | Ø D (mm) |
|-----------------------|----------|----------|----------|----------|
| DERIV 80-80 P | 80 | 80 | 80 | |
| DERIV 125-60-60-125 P | 125 | 60 | 60 | 125 |
| DERIV 125-60-60-125 P | 125 | 60 | 60 | 60 |
| DERIV 150-125-125 P | 150 | 125 | 125 | |
| DERIV 150-60-60-125 P | 150 | 60 | 60 | 125 |